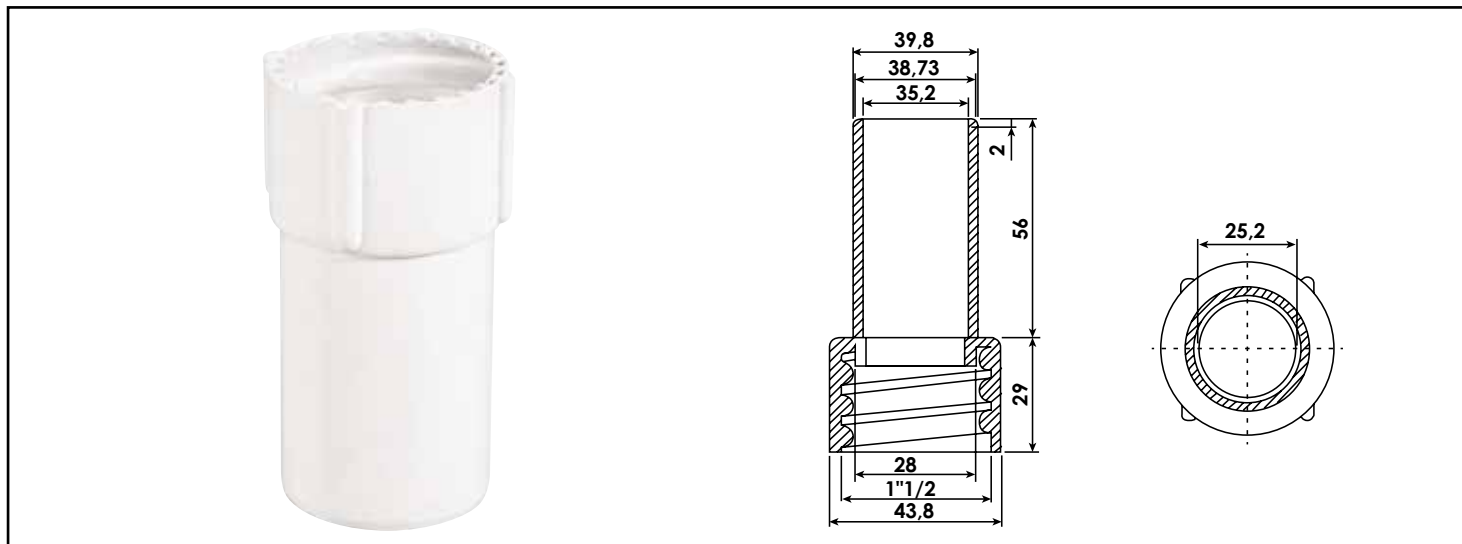


## EMBOUT AVEC ÉCROU D.40 SORTIE MALE 40 MM



### DESCRIPTION

Raccord ABS pour tuyaux spiralés Ø40 avec écrou plastique 40/49 (1"1/2). - Matériaux : ABS Polypropylène. -  
Température de fonctionnement : -5°C +60°C